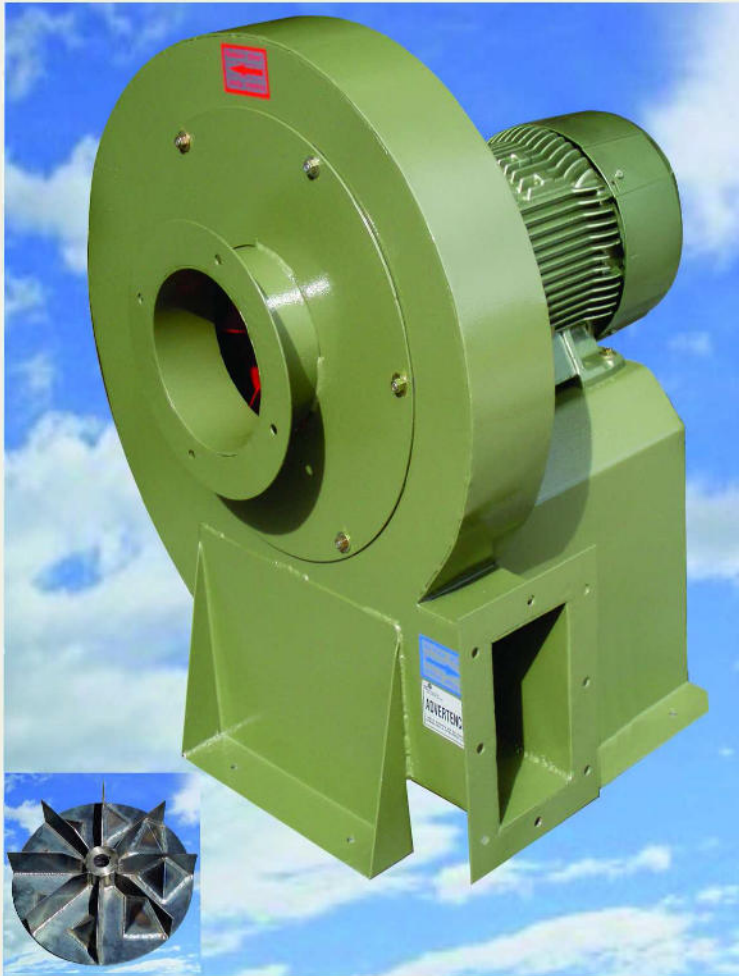


PX

AERO EXTRACTOR – SOPLADOR CENTRIFUGO ATC DE PRESIÓN EXTREMA 17", 18", 19" DE DIÁMETRO



La serie PX de Aero Extractores-Sopladores Centrifugos marca ATC de alta presión, ha sido especialmente desarrollada para aplicaciones industriales en donde es necesario manejar un caudal medio con mucha presión a través de una construcción robusta y a la vez compacta.

Características principales:

- Carcaza electrosoldada fabricada en acero al carbón con aplicación de pintura texturizada poliéster en polvo horneada.
- Turbina con alabes radiales rectos fabricada en acero al carbón con acabado en pintura epóxica en polvo horneada color rojo, altamente resistente al ambiente corrosivo.
- Accionado por acoplamiento directo a los motores eléctricos de 2 polos trifásicos, generación premier, diseñados bajo las especificaciones NEMA.
- Bridas en la succión y la descarga, facilita su manejo y montaje.

Aplicaciones:

Presurización – extracción en cabinas de pintura; aireación de granos, semillas y materiales diversos; impulsión de aire en procesos industriales como secadores, quemadores, cubilotes; Transporte neumático de polvo, virutas, aserrín, granos en los sistemas de colección de polvo.

ESPECIFICACIONES TÉCNICAS (PERFORMANCE DATA)

MODELO	CAUDAL @ DESCARGA LIBRE		AMPERAJE (A)		POTENCIA (HP)	RPM	NIVEL SONORO dB (A)*	PESO APROX.	
	CFM	M ³ /HR	3 FASES @ 60 HZ.					Lb.	Kg.
			220V	440V					
PX-17	2456	4173	18	9	7.5	3500	91	264	120
PX-18	3426	5821	24	12	10	3500	95	290	132
PX-19	4074	6922	34	17	15	3500	96	440	200

* Nivel Sonoro medido a 1.50 mts. (5 pies) de la fuente en un campo hemisférico libre según AMCA standard 301.

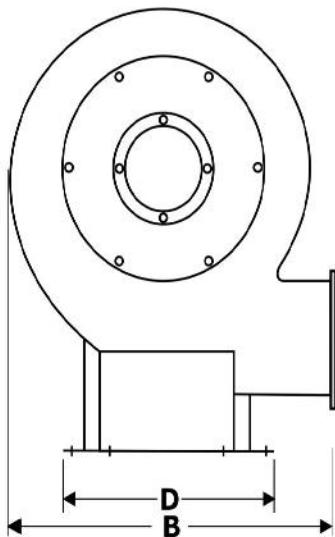
PX

AERO EXTRACTOR – SOPLADOR CENTRIFUGO ATC DE PRESIÓN EXTREMA

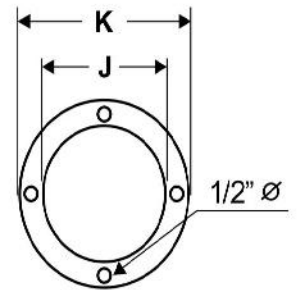
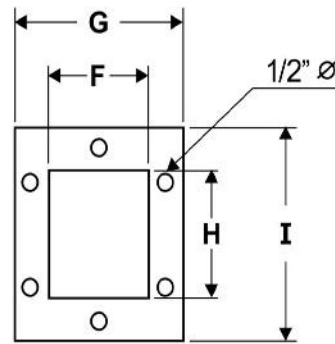
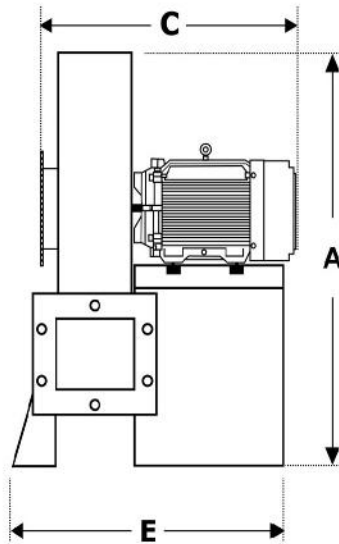
ATC EXTREME PRESSURE CENTRIFUGAL BLOWER

17", 18", 19" DE DIÁMETRO (DIAMETER)

Vista Lateral (Side View)



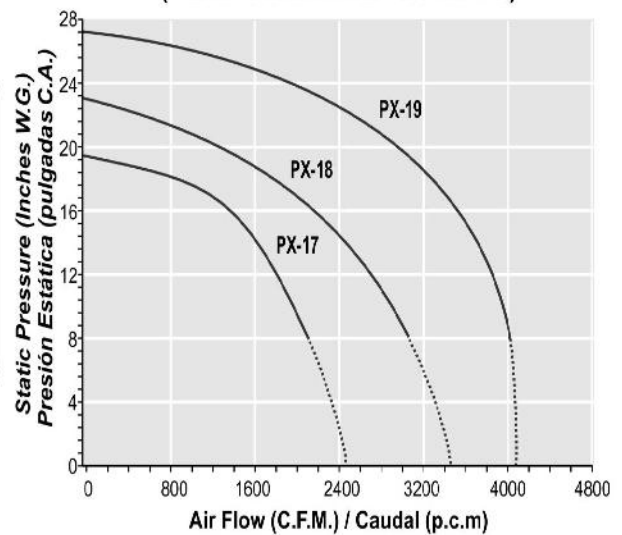
Vista Frontal (Front View)



DIMENSIONES GENERALES (DIMENSIONS)

MODELO (MODEL)	PULGADAS (Inches)										
	A	B	C	D	E	F	G	H	I	J	K
PX-17	33 7/8	27 5/8	23 1/2	22 13/16	21 7/16	5 9/32	9 1/8	7 7/16	11 9/64	7 3/4	11 1/16
PX-18	35 3/8	30 3/64	24 7/16	24 1/16	23 11/16	5 9/32	9 3/8	8 7/16	12 5/8	7 3/4	11 13/16
PX-19	39	32 9/16	29 1/3	25 13/16	25 5/8	5 9/32	10 15/64	8 7/8	13 7/8	8 7/8	13 3/16

CURVAS DE OPERACIÓN (PERFORMANCE CURVES)



*ADVERTENCIA: LAS UNIDADES NO DEBEN TRABAJAR A DESCARGA LIBRE.

- TODOS LOS MODELOS DE LINEA SON DE ROTACIÓN IZQUIERDA VISTA DEL LADO DE FLECHA DEL MOTOR.
- CONSULTAR LA PLANTA PARA LA FABRICACIÓN CON DISTINTAS POSICIONES DE LA DESCARGA Y ROTACIÓN.

*CAUTION: FREE DELIVERY OVERLOADS THE FAN MOTOR.

- LEFT ROTATION IS STANDARD ON ALL THE MODELS (VIEW FROM THE MOTOR SHAFT SIDE).
- CONSULT THE MANUFACTURER, FOR DIFFERENT ROTATION AND DISCHARGE POSITIONS.