

# AGD/DC/B

## AERO VENTILADORES HELICOIDALES ATC

### LÍNEA AGROPECUARIA

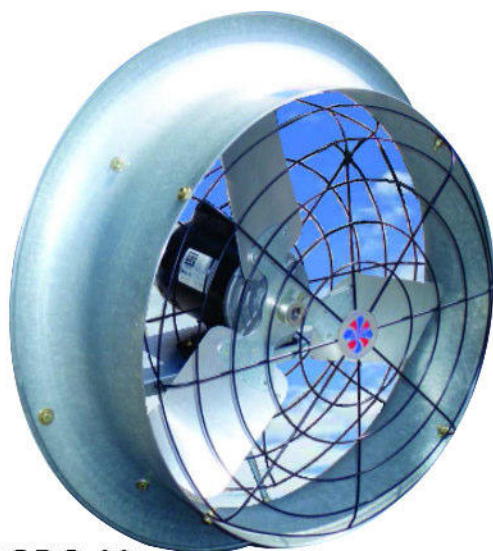
#### ACOPLAMIENTO DIRECTO

#### TRANSMISIÓN DE POLEAS Y BANDA

14", 18", 22", 24", 30", 36" 42", 48" DE DIÁMETRO



AGB-36



AGDC-22

La serie AGD/ DC/ B de Aero Ventiladores helicoidales marca ATC ha sido específicamente diseñada para aplicaciones agropecuarias. ATC ha combinado la ingeniería precisa en diseño de las hélices junto con motores de alta eficiencia de uso continuo para desarrollar ventiladores económicos de alto rendimiento que mueven grandes caudales de aire con un mínimo consumo de energía.

#### Características principales:

- Cuerpo, venturi y soporte del motor construido totalmente en acero galvanizado altamente resistente a la corrosión.
- Hélice fabricada en lámina galvanizada de 2 a 3 alabes (acoplamiento directo), 5 y 6 alabes (transmisión de poleas y banda) en ángulo fijo dinámicamente balanceada, diseñada para alto flujo y mínimo nivel sonoro.
- Accionado por acoplamiento directo (AGD) a los motores eléctricos monofásicos de 6 y 8 polos totalmente cerrados para la protección contra polvo y humedad en ambientes agropecuarios.
- Accionado por transmisión de poleas y banda (AGB) y por acoplamiento directo con cono de succión (AGDC) a los motores eléctricos monofásicos y trifásicos de 4 polos de uso continuo, diseñados bajo las especificaciones NEMA.
- Incluye malla de protección galvanizada en la succión y descarga.
- Persigna de gravedad fabricada en aluminio en la es un accesorio opcional.

#### Aplicaciones:

Industria Agropecuaria como Avícola, Vinícola, Porcícola, Ganaderías e Invernaderos.

### ESPECIFICACIONES TÉCNICAS

| MODELO   | RPM VENTILADOR | POTENCIA HP | AMPERAJE (A) @ 60 HZ. |      |        |      | CAUDAL (CFM ó M3/HR) @ PRESION ESTATICA (PULGADAS C.A.) |       |       |       |       |       |       |       |       |       | PESO APROXIMADO |     |
|----------|----------------|-------------|-----------------------|------|--------|------|---|-------|-------|-------|-------|-------|-------|-------|-------|-------|-----------------|-----|
|          |                |             | 3 FASES               |      | 1 FASE |      | .000"   |       | .050" |       | .100" |       | .125" |       | .150" |       | Kg.             | Lb. |
|          |                |             | 220V                  | 440V | 220V   | 127V | CFM   | M3/HR | CFM   | M3/HR | CFM   | M3/HR | CFM   | M3/HR | CFM   | M3/HR |                 |     |
| AGD-24   | 1075           | 1/2         | —                     | —    | 3.2    | 6.3  | 4471  | 7596  | 4252  | 7224  | 4038  | 6861  | 3935  | 6686  | 3830  | 6507  | 50              | 110 |
| AGD-30   | 1075           | 1/2         | —                     | —    | 3.2    | 6.3  | 8044  | 13667 | 7634  | 12970 | 7215  | 12258 | 6998  | 11890 | 6775  | 11511 | 54              | 119 |
| AGD-36   | 850            | 1/2         | —                     | —    | 3.0    | 6.0  | 10557   | 17936 | 9918  | 16851 | 9239  | 15697 | 8862  | 15057 | 8428  | 14319 | 58              | 128 |
| AGD-42   | 825            | 1           | —                     | —    | 6.4    | 12.8 | 15934   | 27072 | 14915 | 25341 | 13876 | 23575 | 13346 | 22675 | 12814 | 21771 | 72              | 158 |
| AGDC-14  | 1750           | 1/3         | 1.6                   | 0.8  | 3.3    | 6.6  | 2690  | 4570  | 2568  | 4363  | 2443  | 4151  | 2378  | 4040  | 2311  | 3926  | 9               | 20  |
| AGDC-18  | 1750           | 1/2         | 2.1                   | 1.1  | 4.0    | 8.5  | 3800  | 6456  | 3628  | 6164  | 3451  | 5863  | 3359  | 5707  | 3264  | 5545  | 17              | 37  |
| AGDC-22  | 1750           | 1/2         | 2.1                   | 1.1  | 4.0    | 8.5  | 5570  | 9463  | 5318  | 9035  | 5060  | 8597  | 4925  | 8368  | 4786  | 8131  | 18              | 40  |
| AGDC-30  | 1750           | 1           | 4.2                   | 2.1  | 6.8    | 15.0 | 12000   | 20388 | 11200 | 19029 | 10390 | 17653 | 9972  | 16942 | 9530  | 16191 | 26              | 57  |
| AGB-24   | 870            | 1/2         | 2.1                   | 1.1  | 4.0    | 8.5  | 5510  | 9362  | 5149  | 8748  | 4652  | 7904  | 4471  | 7596  | 4155  | 7059  | 62              | 136 |
| AGB-30   | 609            | 1/2         | 2.1                   | 1.1  | 4.0    | 8.5  | 7547  | 12823 | 7052  | 11981 | 6372  | 10826 | 6124  | 10405 | 5690  | 9667  | 66              | 145 |
| AGB-36   | 525            | 3/4         | 3.0                   | 1.5  | 5.5    | 12.5 | 10971   | 18640 | 10252 | 17418 | 9263  | 15738 | 8903  | 15126 | 8273  | 14056 | 70              | 154 |
| AGB-42   | 438            | 3/4         | 3.0                   | 1.5  | 5.5    | 12.5 | 14555   | 24729 | 13467 | 22880 | 12594 | 21397 | 12157 | 20655 | 11648 | 19790 | 84              | 185 |
| AGB-48/L | 438            | 1           | 4.2                   | 2.1  | 6.8    | 15.0 | 21735   | 36928 | 20325 | 34532 | 19007 | 32293 | 18348 | 31173 | 17580 | 29868 | 90              | 198 |
| AGB-48/M | 525            | 1 1/2       | 5.2                   | 2.6  | 7.8    | 15.0 | 23968   | 40722 | 22921 | 38943 | 21874 | 37164 | 20463 | 34767 | 19960 | 33912 | 97              | 213 |

# AGD/DC/B

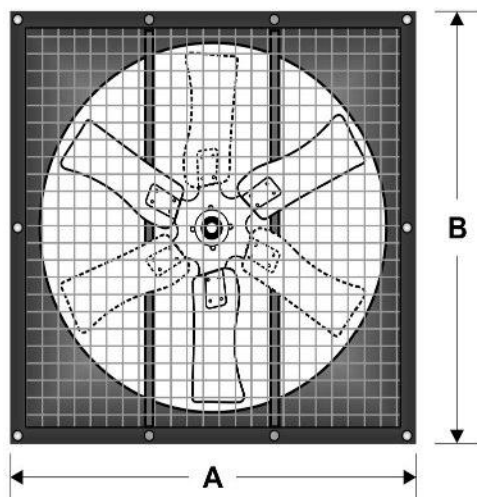
## AERO VENTILADORES HELICOIDALES ATC LINEA AGROPECUARIA

### ACOPLAMIENTO DIRECTO / TRANSMISION DE POLEAS Y BANDAS

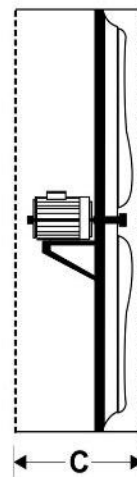
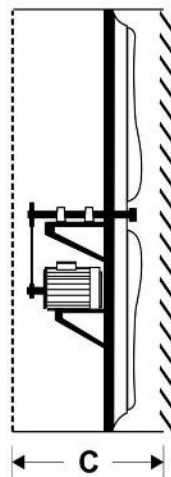
ATC HIGH EFFICIENCY AXIAL FANS AGRICULTURAL SERIES  
DIRECT DRIVE / BELT DRIVE

14", 18", 22", 24", 30", 36", 42", 48" DE DIÁMETRO (DIAMETER)

Vista Frontal (Front View)



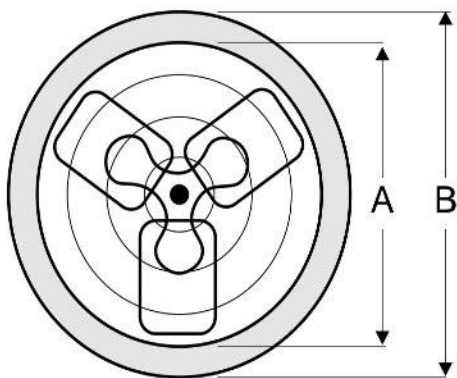
Vista Lateral (Side View)



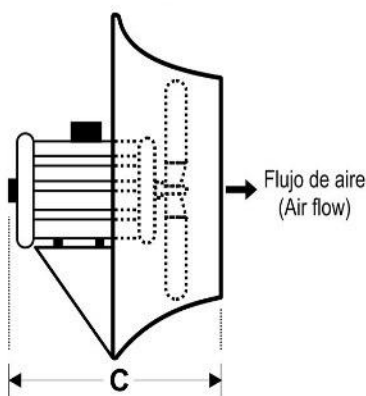
Transmisión de Poleas y Banda (AGB)  
(Belt Drive)

Acoplamiento Directo (AGD)  
(Direct Drive)

Vista Frontal (Front View)



Vista Lateral (Side View)



Acoplamiento Directo con cono de succión (AGDC)  
(Direct drive with inlet cone)

DIMENSIONES GENERALES (DIMENSIONS)

| MODELO<br>(MODEL) | PULGADAS (inches) |    |        |
|-------------------|-------------------|----|--------|
|                   | A                 | B  | C      |
| AGD-24            | 30                | 30 | 16     |
| AGD-30            | 36                | 36 | 16     |
| AGD-36            | 42                | 42 | 16     |
| AGD-42            | 48                | 48 | 16     |
| AGB-24            | 30                | 30 | 20     |
| AGB-30            | 36                | 36 | 20     |
| AGB-36            | 42                | 42 | 20     |
| AGB-42            | 48                | 48 | 20     |
| AGB-48/L          | 54                | 54 | 20     |
| AGB-48/M          | 54                | 54 | 20     |
| AGDC-14           | 14 3/4            | 20 | 17 1/2 |
| AGDC-18           | 19 1/4            | 24 | 17 1/2 |
| AGDC-22           | 22 5/8            | 29 | 17 1/2 |
| AGDC-30           | 31                | 37 | 16 1/4 |